



## EL CONCEJO CANTONAL DEL GOBIERNO AUTÓNOMO DESCENTRALIZADO MUNICIPAL DE LIMÓN INDANZA

### CONSIDERANDO:

**Que**, la Constitución de la República del Ecuador, en su artículo 14, reconoce el derecho de la población a vivir en un ambiente sano y ecológicamente equilibrado, que garantice la sostenibilidad y el buen vivir, *sumak kawsay*;

**Que**, el Art. 238 de la Constitución de la República del Ecuador, publicado en el Registro Oficial 449 del lunes 20 de octubre del 2008 señala que los Gobiernos Autónomos Descentralizados gozarán de autonomía política, administrativa y financiera;

**Que**, la Constitución de la República en el artículo 264 establece que los gobiernos municipales tendrán competencias exclusivas sin perjuicio de otras que determine la Ley, por lo que, en el ámbito de sus competencias y territorio, en uso de sus facultades, expedirán ordenanzas cantonales;

**Que**, el artículo 397 de la Constitución, numeral dos, se deberán establecer mecanismos efectivos de prevención y control de la contaminación ambiental, de recuperación de espacios naturales degradados y de manejo sustentable de los recursos naturales;

**Que**, la Constitución de la República del Ecuador, en su artículo 399 establece la tutela estatal sobre el ambiente y la corresponsabilidad de la ciudadanía en su preservación, debiéndose articularse a través de un Sistema Nacional Descentralizado de Gestión Ambiental;

**Que**, el artículo 54 del Código Orgánico de Organización Territorial, Autonomía y Descentralización, en su literal k, establece que son funciones del Gobierno Autónomo Descentralizado Municipal, las de regular, prevenir y controlar la contaminación ambiental en el territorio cantonal de manera articulada con las políticas ambientales nacionales;

**Que**, el COOTAD en su artículo 431, determina que los Gobiernos Autónomos Descentralizados de manera concurrente establecerán las normas para la gestión integral del ambiente y de los desechos contaminantes que comprende la prevención, control y sanción de actividades que afecten al mismo;

**Que**, el artículo 6, numeral 13 de la Ley Orgánica de la Salud, señala que se regulará, vigilará y tomarán medidas destinadas a proteger la salud humana ante los riesgos y daños que pueden provocar las condiciones del ambiente;

**Que**, el artículo 112 de la Ley Orgánica de la Salud manifiesta que los municipios desarrollarán programas y actividades de monitoreo de la calidad del aire, para prevenir su contaminación por emisiones provenientes de fuentes fijas, móviles y de fenómenos naturales;

**Que**, el artículo 113 de la Ley Orgánica de la Salud dispone que toda actividad laboral, productiva, industrial, comercial, recreativa y de diversión; así como las viviendas y otras instalaciones y medios de transporte, deben cumplir con lo dispuesto en las respectivas normas y reglamentos sobre la prevención y control, a fin de evitar la contaminación por ruido, que afecte a la salud humana;

**Que**, el Art. 392 del Código Orgánico Integral Penal tipifica como una contravención de tránsito de séptima clase, cuando un conductor usa inadecuada y reiteradamente la bocina u otros dispositivos



sonoros, contraviniendo las normas previstas en las normas de tránsito y demás normas aplicables, referentes a la emisión de ruidos. Dicha contravención es sancionada con multa equivalente al cinco por ciento de un salario básico unificado del trabajador general y reducción de uno punto cinco puntos en su licencia de conducir;

**Que**, el artículo 224 del Acuerdo Ministerial 061 determina que la Autoridad Ambiental Competente, en cualquier momento podrá evaluar o disponer al Sujeto de Control la evaluación de la calidad ambiental por medio de muestreos del ruido ambiente y/o de fuentes de emisión de ruido que se establezcan en los mecanismos de evaluación y control ambiental;

**Que**, el Acuerdo Ministerial 097-A, publicado en el Registro Oficial No. 387 de fecha 4 de noviembre de 2015, determina los niveles máximos de emisión de ruido emitido al medio ambiente por fuentes fijas y móviles;

**Que**, es deber del Gobierno Autónomo Descentralizado Municipal de Limón Indanza, precautelar la salud y el bienestar de la población que está siendo afectada por la contaminación ambiental acústica producida por la emisión de ruido;

**Que**, el Gobierno Autónomo Descentralizado Municipal de Limón Indanza está en la obligación de adoptar las medidas necesarias para garantizar la tranquilidad ciudadana, ante la generación de diversas actividades que producen ruido dentro del cantón;

**Que**, la contaminación acústica es el exceso de sonido que altera las condiciones normales del medio ambiente en una determinada zona. Si bien el ruido no se acumula, traslada o mantiene en el tiempo como las otras contaminaciones, también puede causar grandes daños en la calidad de vida de las personas si no es controlada;

**Que**, el ruido es un contaminante que altera o modifica las características del ambiente, perjudicando la salud y el bienestar humano y, el estado psicológico de las personas;

**Que**, es necesario prevenir, monitorear, evaluar y controlar la emisión de ruidos para evitar las consecuencias adversas que producen;

**Que**, la disposición transitoria vigésimo segunda del Código Orgánico de Organización Territorial, Autonomía y Descentralización, ordena a los gobiernos autónomos descentralizados, actualizar y codificar las normas vigentes en cada circunscripción territorial; y,

**Que**, el Concejo Cantonal del Gobierno Autónomo Descentralizado Municipal de Limón Indanza, en uso de las atribuciones que le confiere el Art. 57, literal a) del Código Orgánico de Organización Territorial, Autonomía y Descentralización y el Art. 264 de la Constitución de la República del Ecuador.

**Expide:**

## **LA ORDENANZA PARA LA PREVENCIÓN Y CONTROL DE LA CONTAMINACIÓN DEL RUIDO DE FUENTES FIJAS Y MÓVILES**

### **TITULO I ASPECTOS GENERALES**



## CAPITULO I DEL OBJETO, ÁMBITO, AUTORIDAD AMBIENTAL.

**Artículo 1.-** Objeto. - Esta ordenanza tiene por objeto regular, prevenir, controlar y sancionar la contaminación acústica generada por la emisión de ruido proveniente de fuentes fijas y móviles, estableciendo disposiciones que garanticen la salud y calidad de vida de la población del cantón Limón Indanza, en el marco del ordenamiento jurídico ambiental nacional.

**Artículo 2.-** Ámbito de aplicación y alcance.- Esta ordenanza será aplicable en la jurisdicción del Cantón Limón Indanza dirigido a las personas naturales y jurídicas, públicas y privadas, cuyas actividades produzcan u originen emisiones contaminantes de ruido, provenientes de fuentes móviles o fijas tales como: Bares, Karaoke, Discotecas, Centros de Diversión Nocturna, Centros de Tolerancia, Locales Comerciales, Industrias, Talleres, Juegos electromecánicos y todos los establecimientos públicos o privados que en el desarrollo de sus actividades produjeran ruido superiores a los niveles máximos permitidos, de acuerdo a la zonificación. En el caso de fuentes móviles, el alcance será únicamente al ruido proveniente del Parque automotor (Vehículos y motos), uso de perifoneo, alto parlante como Vendedores Ambulantes, Compradores de Chatarra, publicidad por campaña electoral y alarmas de vehículos motorizados.

**Artículo 3.-** Autoridades y Departamento responsables. - El GAD Municipal de Limón Indanza, a través de la Dirección de Ambiente y Fomento con el apoyo de la Comisaría Municipal y/o Policía Nacional, efectuará el monitoreo, prevención y operativos de control de las emisiones de ruidos provocados por fuentes móviles y fijas en la jurisdicción cantonal.

**Artículo 4.-** Ámbito de competencia. - La Dirección de Ambiente y Fomento dentro de sus ámbitos de competencia, realizará las inspecciones correspondientes necesarias para determinar:

- Los efectos molestos que alteren los patrones de conducta y causen efectos negativos a la salud de la población, producidos por la contaminación generada por emisiones de ruido.
- La planeación, programas, reglamentos y normas que deban ponerse en práctica para prevenir y controlar las causas de la contaminación originada por la emisión de ruido.
- El nivel de presión sonora, banda de frecuencia, duración y demás características de la contaminación originada por la emisión de ruido en las zonas industriales, espacios públicos, turísticas, comerciales, residenciales, centros educativos, áreas de distracción nocturna y lugares de descanso.

## CAPITULO II DE LAS DEFINICIONES

**Artículo 5.-** Definición. - Para los fines de esta ordenanza, se entiende por:

- **BANDA DE FRECUENCIAS.** - Intervalo de frecuencia donde se presentan componentes preponderantes de ruido.
- **DECIBEL (dB).** - Unidad dimensional utilizada para expresar el logaritmo de la razón entre una cantidad medida y una cantidad de referencia. El decibel es utilizado para describir niveles de presión, de potencia o de intensidad sonora.
- **PUNTOS CRÍTICOS DE AFECTACIÓN (PCA).** - Sitios o lugares, cercanos a una FFR (Fuente Fija de Ruido), ocupados por receptores sensibles (humanos, fauna, etc.) que requieren de condiciones de



tranquilidad y serenidad. La definición de cercano en esta norma no se refiere a una distancia en metros, sino se refiere a los sitios o lugares en los cuales se escucha el ruido proveniente de una FFR.

- **HORARIOS.** - Diurno: 07H01 a 21H00 / Nocturno: 21:01 a 07H00 horas.
- **GENERADORES DE ELECTRICIDAD DE EMERGENCIA (FFR de uso emergente).**- Para propósitos de esta norma, el termino designa al conjunto mecánico de un motor de combustión interna y un generador de electricidad, instalados en una ubicación fija o que puedan ser transportados e instalados en un lugar específico, y que es empleado para la generación de energía eléctrica de emergencia en instalaciones tales como edificios de oficinas y/o de apartamentos, centros comerciales, hospitales, clínicas, industrias, etc.
- **FUENTE EMISORA DE RUIDO (FER).** - Toda actividad, operación o proceso que genere o pueda generar emisiones de ruido al ambiente, incluyendo ruido proveniente de seres vivos.
- **FUENTE FIJA DE RUIDO (FFR).** - Para esta norma, la fuente fija de ruido se considera a una fuente emisora de ruido o a un conjunto de fuentes emisoras de ruido situadas dentro de los límites físicos y legales de un predio ubicado en un lugar fijo o determinado. Ejemplo de estas fuentes son: metal mecánicas, lavaderos de carros, fábricas, terminales de buses, discotecas, etc.
- **FUENTE MÓVIL DE RUIDO (FMR).** - Para efectos de la presente norma, se entiende como fuentes móviles de ruido a todo vehículo motorizado que pueda emitir ruido al medio ambiente. Si una FMR se encontrarse dentro de los límites de una FFR será considerada como una FER perteneciente a esta última.
- **NIVEL DE PRESIÓN SONORA (L o NPS).** - Diez veces el logaritmo decimal del cuadrado del cociente de una presión sonora cuadrática determinada y la presión acústica de referencia, que se obtiene con una ponderación frecuencial y una ponderación temporal normalizadas. Para efectos de la presente norma la ponderación a usarse será la A o C según el caso y, constante del tiempo LENTO o IMPULSIVO.
- **NIVEL DE PRESIÓN SONORA CONTINUO EQUIVALENTE (Leq).** - Es aquel nivel de presión sonora constante que, en el mismo intervalo de tiempo, contiene la misma energía total que el ruido medido y corresponde a diez veces el logaritmo decimal del cuadrado del cociente de una presión sonora cuadrática media durante un intervalo de tiempo determinado y la presión acústica de referencia, que se obtiene con una ponderación frecuencial normalizada.
- **RUIDO ESPECÍFICO.** - Es el ruido generado y emitido por una FFR o una FMR. Es el que se cuantifica y evalúa para defectos del cumplimiento de los niveles máximos de emisión de ruido establecidos en esta norma a través del LLeq (Nivel de Presión Sonora Continua Equivalente Corregido).
- **RUIDO RESIDUAL O DE FONDO.** - Es el ruido que existe en el ambiente donde se lleva a cabo la medición en ausencia del ruido específico en el momento de la medición.
- **RUIDO TOTAL.** - Es aquel ruido compuesto por el ruido específico y el residual.
- **RUIDO IMPULSIVO.** - Ruido caracterizado por breves incrementos importantes de la presión sonora. La duración de un ruido impulsivo es generalmente inferior a 1 s.
- **PERIFONEO.** - Es la acción de emitir por los medios de altoparlantes, altavoces o cornetas un mensaje o un aviso.
- **PLAN DE ACCIÓN PARA MITIGAR.** - Conjunto de los procedimientos que tienden a eliminar o reducir los ruidos que pueden captarse en el exterior y son producidos en el interior de un establecimiento ya sea industrial, comercial, artesanal, individual o servicios, y otros.
- **SONIDO.** - Movimiento de vibración longitudinal que se puede percibir por los nervios auditivos.
- **RESPONSABLE DE LA FUENTE DE CONTAMINACIÓN AMBIENTAL POR EFECTOS DEL RUIDO.** - Es toda persona física o moral, pública o privada, natural o jurídica, que sea responsable legal de la operación, funcionamiento o administración de cualquier fuente que emita ruido contaminante.



- **RUIDO.** - Unión estadísticamente desordenado de sonidos que pueden provocar una pérdida de audición o ser nocivo para la salud o entrañar otro tipo de peligro.
- **SINIESTRO.** - Es la manifestación de una avería, destrucción fortuita o pérdida importante que sufre una propiedad debido a un hecho súbito e imprevisto.
- **ALARMAS.** - Es un dispositivo eléctrico o electrónico que emite una señal acústica y/o luminosa que advierte de posibles problemas de intrusión o allanamiento a propiedad de bienes muebles o inmuebles

### **CAPITULO III**

#### **VALORACIÓN DE NIVELES DE RUIDO PROVOCADOS POR FUENTES FIJAS Y MÓVILES EMISORAS.**

**Artículo 6.- Criterios Generales.** - En ejercicio de las facultades establecidas en la presente Ordenanza, la Dirección de Ambiente y Fomento se regirá a la siguiente norma:

Ninguna fuente fija de ruido, emitirá o transmitirá niveles de ruido al ambiente, superiores a los límites que se establece en la normativa ambiental nacional. En el caso de fuentes móviles, los parámetros de ruido serán establecidos de acuerdo a los instructivos de la Revisión Técnica vehicular, vigentes para cada año; normativa vigente y de las competencias otorgadas al GAD Municipal de Limón Indanza, de acuerdo a la realidad del Cantón.

**Artículo 7.- Metodología de medición.** - La medición de niveles de ruido se sujetará a la metodología establecida en la normativa ambiental nacional vigente.

**Artículo 8.- Niveles máximos de ruido permitidos para fuentes fijas de ruido.** - Los niveles de ruido máximos permisibles, serán los definidos en la normativa ambiental nacional vigente. Los niveles máximos permisibles están fijados en función del tipo de zona según el uso de suelo y horario. Para determinar la zona de uso del suelo, se aplicará lo definido en la normativa de uso de ocupación de suelo vigente en el cantón Limón Indanza o normativa aplicable. Cuando la actividad comercial, industrial, de servicio individual o domicilio, se encuentre emplazados en una zona en la que se determine usos de suelo múltiple o combinados, se tomará como referencia el nivel de presión sonora equivalente (L<sub>Keq</sub>) más bajo de cualquiera de los usos de suelo que componen la combinación. Los niveles de ruido permitido y que aplique la presente ordenanza se actualizarán automáticamente y de forma vinculante a la regulación que realice la Autoridad Ambiental Nacional.

**Artículo 9.- Niveles máximos de ruido permitidos para fuentes móviles motorizadas.** - Los niveles de ruido máximos permisibles serán los definidos por la Autoridad rectora en la materia, mediante los instructivos de revisión técnica vehicular que se emitan para el efecto.

### **CAPITULO IV**

#### **NIVELES MÁXIMOS DE EMISIÓN DE RUIDO PARA FUENTES FIJAS DE RUIDO -FFR.**

**Artículo 10.- Niveles máximos de ruido para FFR.** - El nivel de presión sonora 7 continuo equivalente corregido, L<sub>Keq</sub> en decibelios, obtenido de la evaluación de ruido emitido por una FFR, no podrá exceder los niveles que se fijan en la Tabla 1, de acuerdo al uso del suelo en el que se encuentre el punto de medición.

**TABLA Nro. 1. NIVELES MÁXIMOS DE EMISIÓN DE RUIDO (L<sub>Keq</sub>) PARA FUENTES FIJAS DE RUIDO.**



## NIVELES MÁXIMOS DE EMISIÓN DE RUIDO PARA FFR USO DE SUELO

NIVELES MÁXIMOS DE EMISIÓN DE RUIDO PARA FFR		
USO DE SUELO	LKeq (dB)	
	Periodo Diurno	Periodo Nocturno
	07:01 hasta 21:00 horas	21:01 hasta 07:00 horas
Zona Residencial (R1)	55	45
Zona Turística (EQ1)	65	60
Zona hospitalaria y educativa (EQ2)	60	50
Zona Comercial (CM)	60	50
Zona Agrícola Residencial (AR)	65	45
Zona Industrial (ID1 / ID2)	65	55
Zona Industrial (ID3 /ID4)	70	65
Doble zonificación	Cuando existan usos del suelo combinados se utilizará el LKeq más bajo de cualquiera de los usos de suelo que comprenden la combinación. Ejemplo: Uso de Suelo: Residencial + ID2 LKeq para este caso = Diurno 55 dB y Nocturno 45 dB.	

Fuente: Basados en el AM 097 (Anexo 5); Norma Técnica para Control de la Contaminación por Ruido (NT003).

## CAPITULO V NIVELES MÁXIMOS DE EMISIÓN DE RUIDO PARA FUENTES MÓVILES DE RUIDO - FMR.

**Artículo 11.- Niveles máximos de ruido para FMR.** - El nivel máximo de emisión de ruido emitido por FMR, expresado en dB(A) no podrá exceder los niveles que se fijan en la Tabla 2.

### TABLA Nro. 2. NIVELES MÁXIMOS DE EMISIÓN PARA FUENTE

#### NIVELES MÁXIMOS DE EMISIÓN DE RUIDO PARA FUENTES MÓVILES DE RUIDO - FMR.

CATEGORÍA DE VEHÍCULO	DESCRIPCIÓN	Leq [dB(A)]
Motocicletas o similares	Hasta 200 centímetros cúbicos (cc).	80
	Entre 200 y 500 c.c.	85
	Mayores a 500 c.c.	86
Vehículos	Transporte de personas hasta 9 asientos incluido el conductor y peso no mayor a 3.5 toneladas.	81
	Transporte de personas hasta 9 asientos incluido el conductor y peso mayor a 3.5 toneladas.	81
	Transporte de personas hasta 9	85



	asientos incluido el conductor y peso mayor a 3.5 toneladas y potencia de motor mayor a 200 HP.	
Vehículos para carga mediana y pesada (incluye Buses, busetas, articulados)	Peso máximo hasta 3.5 toneladas	81
	Peso máximo de 3.5 toneladas hasta 12 toneladas	86
	Peso máximo mayor a 12 toneladas	88

Fuente: Basados en el AM 097 (Anexo 5); Norma Técnica para Control de la Contaminación por Ruido (NT003).

## **CAPITULO VI**

### **REGULARIZACIÓN DE LAS ACTIVIDADES INDUSTRIALES, COMERCIALES Y SERVICIOS.**

**Artículo 12.-** De las actividades. - En caso de denuncia o mecanismos de monitoreo, seguimiento y control de rutina en el que se determine que la actividad industrial, comercial, artesanal, individual o de servicios que sobrepase los niveles de ruidos máximos, se dispondrá la presentación de un plan de acción para mitigar y controlar los niveles de ruido, dentro del término de diez (10) días contados desde la respectiva notificación.

**Artículo 13.-** De la revisión y aprobación del Plan de acción para mitigar y controlar los niveles de ruido. - Una vez presentado el plan de acción requerido al propietario/a o representante, en el término otorgado para el efecto, la Dirección de Ambiente y Fomento del GAD Municipal de Limón Indanza, en un término de cinco (5) días deberá pronunciarse de la siguiente forma: A. Aprobar. B. Aprobar con observaciones vinculantes para su cumplimiento. C. No aprobar o rechazar hasta que se absuelvan las observaciones realizadas por el área técnica para fuentes fijas, para lo que se procederá a notificar al representante o propietario, en el término de cinco (05) días contados a partir de la fecha de notificación para la subsanación de las observaciones. En caso que las observaciones no sean absueltas en el término otorgado, la Dirección de Ambiente y Fomento, elaborará el informe técnico motivado para iniciar el procedimiento administrativo para el efecto.

**Artículo 14.-** Contenido del Plan de Acción. - Para mitigar y controlar los niveles de ruido generado al ambiente, el plan de acción deberá contar con lo siguiente; A. Descripción de la actividad comercial o de servicios que genera la fuente emisora de ruido, sitio y medio circulante del inmueble, incluir su situación respecto a las viviendas colindantes. B. Descripción del tipo y características de las fuentes emisoras de ruido; y, C. Determinación de las acciones o medidas de prevención, mitigación y/o corrección a implementar para aislar el ruido, así como el plazo para su aplicación, en el cual no podrá ser mayor a tres (3) meses.

**Artículo 15.-** Responsabilidad de ejecución. - El representante legal, propietario/a de la actividad, será el responsable de cumplir y ejecutar con las medidas del plan de acción en los plazos propuestos del mismo. Los costos de las acciones que deban realizarse para el cumplimiento al plan de acción para mitigar y controlar los niveles de ruido, correrán a cargo del representante legal, propietario/a, quienes deberán demostrar documentadamente el sustento de la eficacia de las medidas para la mitigación y control de ruido propuesto.



**Artículo 16.-** Verificación de cumplimiento. - La Dirección de Ambiente y Fomento del GAD Municipal de Limón Indanza, a través de sus técnicos verificará el cumplimiento de las medidas contempladas en el plan de acción aprobado, para mitigar y controlar los niveles de ruido.

## CAPITULO VII

### **RUIDO EMITIDO POR SISTEMAS DE AUDIO PARA PERIFONEO Y REGULARIZACIÓN DE USO DE ALTO PARLANTES U OTROS DISPOSITIVOS SONOROS.**

**Artículo 17.-** De los sistemas de audio instalados en los vehículos para perifoneo. - Los sistemas de audio instalados en los vehículos particulares, públicos, comerciales y por cuenta propia constituyen dispositivos sonoros de fuentes emisoras de ruido al ambiente. Deberán obtener el Permiso correspondiente en la Comisaría Municipal previo informe favorable de la Dirección de Ambiente y Fomento del GAD Municipal del Limón Indanza, para su autorización de actividades de perifoneo sean con fines educativos, servicios, culturales, políticos, en el horario de 10h00 a 18h00, buscando siempre el cumplimiento de los límites máximos permisibles para precautelar el bienestar ciudadano. Todos los permisos deberán ser emitidos con 24 horas de anticipación al perifoneo. El valor por el permiso será el 1.5% del salario básico unificado SBU por día. Quedan exentos los pagos del perifoneo de ayuda social y humanitaria (GAD Limón Indanza, Hospital Básico Limón y Centro de Salud Limón).

**Artículo 18.-** Regularización de uso de altoparlante y otros dispositivos de sonido.- Las actividades industriales, comerciales, artesanales, individuales o de servicios, que se encuentren ubicados en el perímetro urbano del cantón Limón Indanza, que utilicen altoparlantes y otros dispositivos de sonido como mecanismos de publicidad, podrán ser usados solamente al interior de sus locales, en horarios desde las 10h00 hasta 18h00, siempre y cuando no sea de forma continua y dentro de los niveles máximos permisibles y autorizados por la Dirección de Ambiente y Fomento del GAD Municipal del Limón Indanza, de acuerdo al uso de suelo y que son definidos por la normativa ambiental aplicable.

## CAPITULO VIII

### **METODOLOGÍA PARA LA MEDICIÓN, CUANTIFICACIÓN Y DETERMINACIÓN DE NIVEL DE RUIDO EN FUENTES FFR Y FMR.**

**Artículo 19.- Metodología.** - Para fuentes fijas y móviles será basado en los procedimientos y lineamientos establecidos en la normativa ambiental vigente, emitida por el Ministerio del Ambiente, Agua y Transición Ecológica o Autoridad Competente.

**Artículo 20.- Medición, cuantificación y determinación del nivel de ruido para FFR.** - Considerar la metodología detallada en la normativa ambiental vigente; para los puntos de medición, número mínimo de puntos de medición, determinación de sitios de medición, criterios acerca del punto de medición y momentos que se debe realizar la medición, requisitos de los equipos de medición, condiciones ambientales durante la medición, ubicación del sonómetro y ruido residual en el momento de medición.

**Artículo 21.- Determinación de los niveles de ruido específico y el LKeq.** - Considerar la metodología detallada en la normativa ambiental vigente; métodos para la toma de muestras de ruido y determinación de LKeq, consideraciones para el muestreo, protocolos de medición y determinación del Lkeq y, determinación de niveles de ruidos específicos (Le, Lle y LCe).

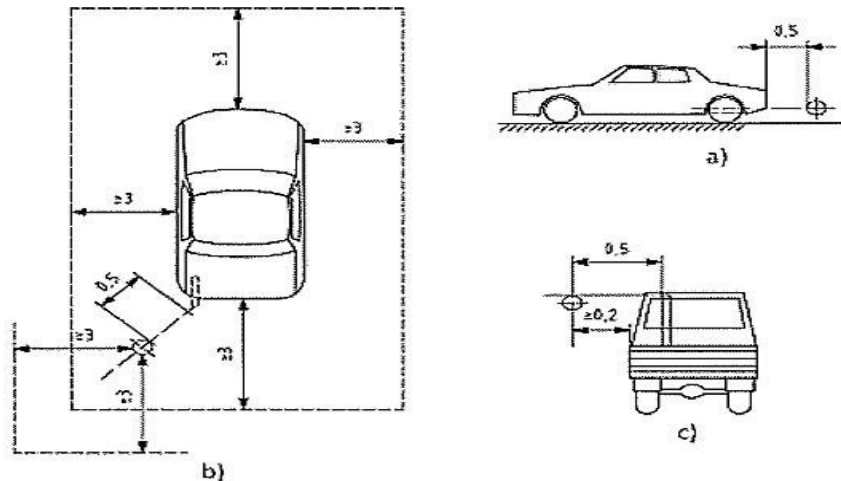




**Artículo 22.- Determinación de niveles de emisión de ruido emitido por FMR.** - Se considera la aplicación de la metodología expuesta en la normativa ambiental vigente, de acuerdo al siguiente detalle;

- A.** La determinación de los niveles de emisión de ruido se realizará de acuerdo a los procedimientos establecido en la norma ISO 5130:2007, o su equivalente.
- B.** Las mediciones se efectuarán con el vehículo estacionado, a su temperatura normal de funcionamiento, y acelerado a  $\frac{3}{4}$  de su capacidad.
- C.** Para las mediciones se utilizará con un Sonómetro normalizado, previamente calibrado, con filtro de ponderación A y en respuesta "FAST". Los sonómetros a utilizarse deberán cumplir con los requerimientos señalados por la norma IEC 61672 o su equivalente para la Clase 1 o 2.
- D.** El micrófono del sonómetro se ubicará a una distancia de 0,5 m del tubo de escape del vehículo siendo ensayado, y a una altura correspondiente a la salida del tubo de escape, pero que en ningún caso será inferior a 0,20 m. (figura a) El micrófono será colocado de manera tal que forme un Angulo de 45 grados con el plano vertical que contiene la salida de los gases de escape. (figura b).
- E.** En el caso de vehículos con descarga vertical de gases de escape, el micrófono se situará a la altura del orificio de escape, orientado hacia lo alto y mantenimiento su eje vertical, y a 0,5 m de la pared más cercana del vehículo (figura c). 11 Fuente: Basados en el AM 097 (Anexo 5); Norma Técnica para Control de la Contaminación por Ruido (NT003).

**FIGURA 1: MEDICIÓN DE RUIDO PARA FMR**



## TÍTULO II ÁMBITO DE REGULARIZACIÓN Y DE PREVENCIÓN, MONITOREO, CONTROL Y SANCIÓN

### CAPÍTULO IX DE LOS RUIDOS ORIGINADOS POR FUENTES FIJAS.

**Artículo 23.- Fuentes Fijas de Ruido (FFR).**- El propietario de todo bar, discoteca, karaokes, centros de diversión nocturna, almacén, talleres y mecánicas industriales, carpintería, comercio, negocios, juegos electromecánico y establecimiento público o privado, no podrá en el desarrollo de sus actividades generar ruidos superiores a los niveles máximos permitidos en la normativa ambiental



vigente, de acuerdo a la zonificación prevista por el GAD Municipal de Limón Indanza, el incumplimiento será sancionado según lo previsto en la presente ordenanza.

**Artículo 24.- Responsabilidad ambiental.** - Ninguna persona natural o jurídica, pública o privada, no podrá utilizar altos parlantes, o equipos de sonido a volúmenes altos, o cualquier otro medio que sobrepase los niveles máximos permitidos de ruido al ambiente.

**Artículo 25.- Medidas de mitigación de ruido.-** Bares, Karaokes, Discotecas, Centros de Diversión Nocturna, Centros de Tolerancia, Locales Comerciales, Industrias, Carpinterías, Talleres, Juegos electromecánicos y todos los establecimiento público o privado que generen ruido, dispondrán de barreras contra el ruido y medidas de insonorización acústicas en el interior para evitar que este se propague hacia el exterior, manteniendo los límites máximos permisibles en la normativa ambiental vigente.

**Artículo 26.- Supervisión y control de medidas de mitigación de ruido.-** El GAD Municipal de Limón Indanza, a través de la Dirección de Ambiente y Fomento, la Comisaría Municipal, y la Unidad de Turismo exigirá obligatoriamente a los proponentes o representantes legales de establecimientos; Bares, Karaokes, Discotecas, Centros de Diversión Nocturna, Locales Comerciales, y todas aquellas actividades que produzcan este impacto ambiental, el cumplimiento de esta ordenanza antes de la aprobación de los permisos de funcionamiento.

## **CAPÍTULO X**

### **DE LA EMISIÓN DE RUIDOS ORIGINADOS POR FUENTES MÓVILES DE RUIDO**

**Artículo 27.- Control y monitoreo de fuentes móviles de ruido (FMR).-** La Unidad de Control, a través del Analista de Movilidad, Tránsito y Transporte, con el acompañamiento técnico de la Dirección de Ambiente y Fomento del GAD Municipal de Limón Indanza, previo al proceso de matriculación vehicular, verificarán el cumplimiento de la normativa ambiental vigente de ruido para fuentes móviles. Cuando se implemente el Centro de Revisión Técnica Vehicular todo vehículo motorizado obtendrá el permiso de la revisión técnica vehicular una vez aprobado los niveles de decibeles según la normativa que corresponda.

**Artículo 28.- Operativos de control.-** Cuando en los operativos de control realizados por la Unidad de Control a través del Analista de Movilidad, Tránsito y Transporte; Dirección de Ambiente y Fomento con el apoyo de la Comisaría Municipal, Policía Nacional y otras autoridades competentes, se constate que un vehículo motorizado circula con tubo de escape modificado y que supere los límites permisibles de ruido, la Dirección de Ambiente y Fomento, la Comisaría Municipal a través de los Agentes de Control del GAD Municipal de Limón Indanza, se extenderá una sanción directa según establece la presente ordenanza.

**Artículo 29.- Restricción y prohibición de uso.** - Se determina las siguientes restricciones y prohibiciones en las fuentes móviles de ruido;

- A.** Se prohíbe que los vehículos utilicen bocinas de aire dentro del perímetro urbano de General Leónidas Plaza Gutiérrez y sus cabeceras parroquias.
- B.** Restricción del Claxon, pito o bocina, únicamente deberá ser utilizado exclusivamente para prevenir accidentes.
- C.** Los distribuidores de GLP, dispondrán de un plazo de 90 días para definir nuevos mecanismos de comercialización, no podrán utilizar alarmas u otros mecanismos que superen los límites permisibles.



D. Los propietarios de los vehículos estacionados en vías y espacios públicos, o en circulación que generen ruido excesivo con alto parlantes y que superen el límite permisible, serán sancionados según la presente ordenanza.

## **CAPITULO XI PREVENCIÓN, MONITOREO Y CONTROL**

**Artículo 30.- Medidas de educación y difusión.-** El GAD Municipal de Limón Indanza, a través de la Dirección de Ambiente y Fomento, conjuntamente con la Unidad de Control, ejecutarán campañas de información, educación, concientización y difusión de planes, proyectos o actividades tendientes a orientar a la población sobre la contaminación acústica en el ambiente por ruido y las medidas de prevención y mitigación que puedan ser aplicadas, dentro de los ámbitos y aspectos que son de su competencia. En el plazo de 90 días se desarrollará la campaña inicial, luego de la aprobación de la presente ordenanza, a partir de lo cual se aplicarán las sanciones a los incumplimientos establecidos en el presente documento.

**Artículo 31.- Mecanismos de monitoreo.-** El GAD Municipal de Limón Indanza, a través de la Dirección de Ambiente y Fomento, elaborarán mapas de ruido en el área urbana del cantón Limón Indanza, para evaluar los niveles sonoros de la situación actual en los distintos tipos de áreas según la ocupación de uso de suelo; la actualización de los mapas de ruido, será cada dos (2) años como una herramienta estratégica para la gestión del control de la contaminación acústica y la planificación territorial a nivel del cantón.

**Artículo 32.- Control.** - Con la finalidad de cumplir con el objetivo planteado en esta ordenanza, la Dirección de Ambiente y Fomento del GAD Municipal de Limón Indanza, conjuntamente con la Unidad de Control, a través de su equipo técnico realizará los mecanismos de control y seguimiento que considere pertinentes; lo que podrán ser efectuados sin previo aviso.

**Artículo 33.- Coordinación interinstitucional para el control.-** Para el cabal cumplimiento de la presente Ordenanza el GAD Municipal de Limón Indanza, a través de la Dirección de Ambiente y Fomento, Comisaría Municipal y Unidad de Control coordinarán con la Policía Nacional, Agencia Nacional de Tránsito, Ministerio de Gobierno y todos los entes en el futuro aporten para la correcta implementación de esta norma, supervisando la adecuada utilización de los bienes de uso público determinados en este instrumento legal. El GAD Municipal de Limón Indanza, podrá en el ámbito de sus competencias coordinar acciones con los Gobiernos Autónomos Descentralizados Parroquiales y con otras entidades señaladas en este artículo, para el efectivo cumplimiento de lo dispuesto en esta ordenanza.

**Artículo 34.- Acción de control.** - La negativa, resistencia u obstrucción y agresión física o verbal a funcionarios que realizan acción inspectora o comprobatoria o sus delegados; así como proporcionar información falsa, serán sancionados de conformidad a esta ordenanza; independientemente de la acción penal correspondiente.

**Artículo 35.- Acción popular.** - Toda persona natural o jurídica, colectivo o grupo humano, puede como mecanismo de participación y corresponsabilidad, ejercer acciones de denuncia en la Dirección de Ambiente y Fomento del GAD Municipal de Limón Indanza.

## **CAPÍTULO XII DE LA COMPETENCIA, PROCEDIMIENTO, INFRACCIONES Y SANCIONES.**



**Artículo 36.- Denuncias ciudadanas.** - Cualquier persona podrá denunciar las infracciones ante el GAD Municipal de Limón Indanza a través de la Dirección de Ambiente y Fomento y la Comisaría Municipal a través del Inspector de Comisaría y Agentes de Control, requiriendo para el trámite los siguientes datos;

- A. Ubicación de la fuente de contaminación, indicando calle, número, o en caso de sitios no urbanizados, la localización con datos para su identificación, de ser el caso anexar el croquis de la ubicación.
- B. Lapso (Horario, Frecuencia) en el que se produce la mayor emisión de ruido.
- C. Datos o clase de ruido, y daños o molestias causadas.
- D. En el caso de fuentes móviles de ruido, identificar el número de placa del vehículo.
- E. Otros.

**Artículo 37.- Trámite de denuncias.-** La Dirección de Ambiente y Fomento del GAD Municipal de Limón Indanza, luego de la recepción de la denuncia, efectuará la inspección de comprobación; la evaluación se realizará mediante la medición con la utilización del sonómetro institucional como medida de control y referencia al cumplimiento de los límites permisibles, en caso de superar, se procederá a la notificación correspondiente concediéndole 10 días termino al presunto infractor para que tome los correctivos pertinentes.

**Artículo 38.- Procedimiento de control.** - Cuando los operativos de control realizados por la Dirección de Ambiente y Fomento y la Comisaría Municipal, en coordinación con otras autoridades competentes, se constate que un vehículo motorizado circula superando los límites de ruido, la Unidad de Control le extenderá una notificación preventiva para que tome los correctivos en dos (2) días para motocicletas y afines; y, diez (10) días para vehículos; la reincidencia será sancionada según lo establecido en la presente ordenanza.

**Artículo 39.- Verificación del plazo.** - Luego de concluido el plazo otorgado se realizará la verificación de cumplimiento, de persistir el problema la Dirección de Ambiente y Fomento del GAD Municipal de Limón Indanza, elaborará el informe técnico para ser remitido a la Comisaría Municipal para el juzgamiento correspondiente.

**Artículo 40.- De la competencia para conocer las infracciones originadas en fuentes fijas y móviles.** - Es competente para conocer las infracciones originadas por fuentes fijas y móviles, contempladas en la presente ordenanza y establecer sanciones administrativas relativas al juzgamiento, la Comisaría Municipal de oficio, por denuncia, o por informe de los técnicos de la Dirección de Ambiente y Fomento, procederá con el inicio del juzgamiento correspondiente.

**Artículo 41.- Inicio del proceso administrativo.** - El procedimiento administrativo sancionador se sujetará a las normas contenidas en la ordenanza que regula el ejercicio de la potestad sancionadora del Gobierno Autónomo Descentralizado Municipal de Limón Indanza, la Constitución de la Republica y el Código Orgánico Administrativo.

**Artículo 42.- Infracciones ocasionadas por fuentes fijas y móviles y su sanción.** - Las infracciones que van en contra de las normas de control de la contaminación acústica en el ambiente de ruido sobre los límites permisibles, originadas por fuentes fijas y móviles, serán sancionados de la siguiente manera:



- A.** Cuando una actividad comercial, industrial, artesanal o de servicio supere los límites establecidos en la normativa ambiental nacional vigente, prescrito en los artículos 11 y 12 de la presente ordenanza municipal, será sancionada con una multa del 30% de una Remuneración Básica Unificada, sin perjuicio de que se requiera la presentación de un plan de acción, para la implementación de medidas de insonorización al interior del establecimiento.
- B.** Incumplir de manera total o parcial la implementación de las medidas del plan de acción aprobado, dentro del plazo establecido en el artículo 13 de la presente ordenanza, será sancionado con una multa del 30% de una Remuneración Básica Unificada.
- C.** El incumplimiento de la presentación del plan de acción para mitigar y controlar los niveles de ruido; dispuesto en el artículo 15 de la presente norma, será sancionado con una multa del 30% de una Remuneración Básica Unificada y la clausura preventiva del establecimiento hasta que se realice la inspección de cumplimiento.
- D.** La negativa, resistencia u obstrucción a la acción inspectora o comprobatoria del equipo técnico de la Dirección de Ambiente y Fomento del GAD Municipal de Limón Indanza o sus delegados, así como, proporcionar información falsa, será sancionada con una multa del 20% de una Remuneración Básica Unificada; y la clausura preventiva del establecimiento de 10 días o hasta que se realice la inspección. En este caso podrá pedirse el apoyo de los Agentes de Control Municipal.
- E.** La agresión física o verbal a servidores públicos de la Dirección de Ambiente y Fomento del GAD Municipal de Limón Indanza o sus delegados de coordinación interinstitucional, en procesos de verificación y operativos de control, será sancionada con una multa del 25% de una Remuneración Básica Unificada; y la clausura del establecimiento por 5 días.
- F.** Los propietarios de los vehículos que posean sistemas de audio instalados en los vehículos para perifoneo que no cumplan los aspectos autorizados y sobrepasen los límites de ruido permitidos será sancionado con una multa del 10% de una Remuneración Básica Unificada.
- G.** Los propietarios de los vehículos motorizados que utilicen bocinas de aire o neumáticos, dentro del perímetro urbano y cabeceras parroquiales serán sancionados con una multa del 25% de una Remuneración Básica Unificada (RBU) en base a la presente ordenanza.
- H.** Los propietarios de los vehículos estacionados en los espacios públicos y que circulen por la ciudad generando ruido con alto parlantes que superen el límite permisible, será sancionado con una multa del 30% de una Remuneración Básica Unificada. La multa será establecida a la persona propietaria según la placa de registro del vehículo.
- I.** Los propietarios de motocicletas y juegos electromecánicos que incumplan las disposiciones de esta Ordenanza serán sancionados con el 15% de una Remuneración Básica Unificada.

**Artículo 43.- De la reincidencia en la comisión de infracciones ocasionadas por fuentes fijas. -**

La reincidencia en el cometimiento de cualquiera de las infracciones, será sancionada con una multa del 50% de una Remuneración Básica Unificada (RBU), y el cierre temporal del establecimiento por 15 días; y en el caso de persistir en el cometimiento de la infracción por tercera ocasión se procederá a la clausura definitiva.

**Artículo 44.- De la reincidencia en la comisión de infracciones ocasionadas por fuentes móviles. -**

- La reincidencia en el cometimiento de cualquiera de las infracciones, será sancionada con una multa del 30% de una Remuneración Básica Unificada (RBU); y en el caso de persistir en el cometimiento de la infracción por tercera ocasión se será sancionada con una multa del 50% de una Remuneración Básica Unificada (RBU).



## DISPOSICIONES GENERALES

**PRIMERA.** - En todo lo no previsto en la presente ordenanza se aplicará las normas contempladas en el Código Orgánico de Organización Territorial, Autonomía y Descentralización COOTAD, Código Orgánico Ambiental y su Reglamento, Código Orgánico Administrativo, Ley Orgánica de Ordenamiento Territorial y Uso de Suelo y otras normas afines del derecho administrativo.

**SEGUNDA.** - En caso de que los niveles de ruido máximos permisibles, sean cambiados por la Autoridad Ambiental Nacional competente, deberán ser automáticamente asumidos y aplicados de manera vinculante por el GAD Municipal de Limón Indanza, a través de la Dirección de Ambiente y Fomento, hasta que se realice la reforma correspondiente para el efecto de la ordenanza.

**TERCERA.** - Los valores recaudados por concepto de multas serán destinados a las campañas de prevención y control de ruido y, equipamiento para el monitoreo y control de ruido ambiental en el cantón Limón Indanza.

**CUARTA.** - El GAD Municipal de Limón Indanza, en función del grado de cumplimiento de esta norma podrá señalar zonas de restricción temporal o permanente de ruido, con el objetivo de mejorar la calidad ambiental de la ciudad. Se podrá suspender con carácter temporal los niveles máximos permisibles de ruido, con razones motivadas para la ejecución de eventos de interés general de la ciudadanía, para actos oficiales, culturales, religiosos o de otra naturaleza.

**QUINTA.** - Los laboratorios que realicen evaluaciones de ruido deben estar acreditados ante el Sistema de Acreditación Ecuatoriana (SAE) y desarrollar estas actividades con personal competente y equipos debidamente calibrados.

**SEXTA.** - Se exceptúa en la presente ordenanza, el sonido emitido por los dispositivos auditivos, fijos y móviles de los organismos de seguridad, socorro y control en el cantón Limón Indanza, a discreción.

**SÉPTIMA.** - Durante los primeros 90 días de inicio de la campaña de sensibilización ciudadana, se podrán realizar operativos de control con los equipos institucionales mismos que servirán como medida de referencia y como validación de la metodología de control de la presente ordenanza, para lo cual se establecerá un plan operativo y se realizará la coordinación interinstitucional.

**OCTAVA.** - Con la finalidad de realizar campañas de concientización en la ciudadanía de Limón Indanza tomar como referencias fechas especiales recomendadas por la Organización Mundial de la Salud y por el Center of Hearing and Communication (CHC).

EVENTOS	FECHA
Día Mundial Contra la Contaminación Acústica	12 de abril
Día Internacional de Concienciación Sobre el Ruido Último	Último miércoles de abril de cada año

## DISPOSICIÓN TRANSITORIA

**PRIMERA.** - La aplicación de las sanciones establecidas en la presente Ordenanza se darán luego de transcurridos 90 días plazo, desde la sanción por parte de la Máxima Autoridad Municipal, en este lapso de tiempo, la Dirección de Ambiente y Fomento del GAD Municipal de Limón Indanza, en



coordinación con entidades públicas, privadas y ciudadanía, desarrollará un proceso informativo de los alcances que contemplan la presente ordenanza municipal, así como campañas de prevención.

### **DISPOSICIÓN FINAL**

**PRIMERA.** - La presente Ordenanza entrará en vigencia a partir de su sanción por el ejecutivo del Gobierno Autónomo Descentralizado Municipal de Limón Indanza, sin perjuicio de su publicación en la Gaceta Oficial, pagina web de la institución y Registro Oficial.

Dada y firmada en la Sala de Sesiones del Concejo Cantonal del Gobierno Autónomo Descentralizado Municipal de Limón Indanza, a los veinte y seis días del mes de febrero del año dos mil veinte y cinco.

Ing. Antonio Castillo Orellana  
**ALCALDE DEL CANTON LIMON INDANZA**

Ab. Pablo Cabrera Marín  
**SECRETARIO DEL CONCEJO (E)**

**CERTIFICADO DE DISCUSIÓN.** - Que la presente Ordenanza fue conocida, discutida y aprobada por el Concejo Cantonal del Gobierno Autónomo Descentralizado Municipal de Limón Indanza, en primer debate en Sesión Ordinaria de fecha 29 de agosto del 2024 y en segundo debate en Sesión Ordinaria de fecha 26 de febrero del 2025.- General Leónidas Plaza Gutiérrez, 26 de febrero del 2025. Lo Certifico. -

Ab. Pablo Cabrera Marín  
**SECRETARIO DEL CONCEJO (E)**

**Señor Alcalde del Gobierno Autónomo Descentralizado Municipal de Limón Indanza:** En uso de las atribuciones legales que me confiere el inciso cuarto del Art. 322 del Código Orgánico de Organización Territorial, Autonomía y Descentralización, remito a su Autoridad en dos ejemplares originales la Ordenanza para la prevención y control de la contaminación del ruido de fuentes fijas y móviles; que fuere debidamente debatido y aprobado por el Concejo Municipal en primer debate en Sesión Ordinaria de fecha 29 de agosto del 2024 y en segundo debate en Sesión Ordinaria de fecha



26 de febrero del 2025; para que de acuerdo a su acertado criterio, proceda a aprobarla u observarla de conformidad con la ley. General Leónidas Plaza Gutiérrez, 26 de febrero del 2025. Lo Certifico. -

Ab. Pablo Cabrera Marín  
**SECRETARIO DEL CONCEJO (E)**

**ALCALDÍA DEL GOBIERNO AUTÓNOMO DESCENTRALIZADO MUNICIPAL DE LIMÓN INDANZA.**  
- General Leónidas Plaza Gutiérrez, 27 de febrero del 2025, a las 10h30. Encontrándome dentro del plazo señalado en el inciso cuarto del artículo 322 del Código Orgánico de Organización Territorial, Autonomía y Descentralización, por cuanto se ha observado el trámite legal y se ha emitido de acuerdo con la Constitución y Leyes de la República, SANCIONO la Ordenanza para la prevención y control de la contaminación del ruido de fuentes fijas y móviles; para que entre en vigencia, sin perjuicio de su publicación en el Registro Oficial.

Ing. Antonio Castillo Orellana  
**ALCALDE DEL CANTÓN LIMÓN INDANZA**

Proveyó y firmó la Ordenanza que antecede, el Ing. Antonio Castillo Orellana, Alcalde del cantón Limón Indanza, en la fecha y hora señalada. Lo certifico. -

Ab. Pablo Cabrera Marín  
**SECRETARIO DEL CONCEJO (E)**